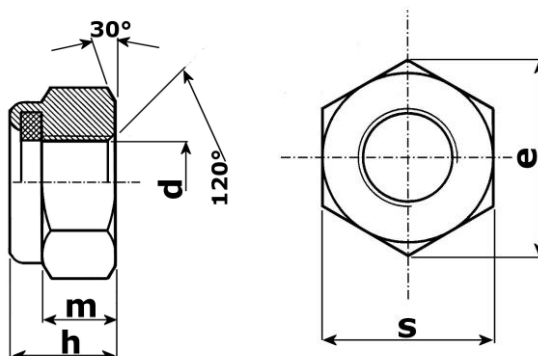


DADO AUTOBLOCCANTE



D	Passo Grosso	Passo Fine	S	e	ALTI			BASSI		
					UNI 7473		DIN 982	UNI 7474		DIN 985
					h	m	kg-per 1000Pz	h	m	kg-per 1000Pz
M3	0,5	–	5,5	6,08	4,4	2,4	0,45	4	1,8	0,43
M4	0,7	–	7	7,74	6	3,2	1,05	4,8	2	0,76
M5	0,8	–	8	8,87	6,8	4	1,6	5,3	2,5	1,13
M6	1	–	10	11,05	7,8	4,8	2,92	6	3	2,03
M8	1,25	1	13	14,38	10,6	6,4	6,33	8	4	4,37
M10	1,5	1,25 - 1	17	18,9	12,3	8	13,8	10	5	9,48
M12	1,75	1,25 - 1,5	19	21,1	14,8	9,6	19,3	12	6	13,2
M14	2	1,5	22	24,49	16,6	11,2	29,2	14	7	19,6
M16	2	1,25	24	26,75	18	12,8	37,7	15	8	25,5
M18	2,5	1,5	27	30,14	21	14,4	54	16	9	36
M20	2,5	1,5	30	33,53	23	16	72,6	17,5	10	47,7
M22	2,5	1,5	32	35,72	25	17,6	87,2	19	11	58,6
M24	3	1,5	36	39,98	28	19,2	125	21	12	84,7
M27	3	1,5	41	45,63	30,8	21,6	183	22,5	13,5	122,5
M30	3,5	2	46	51,28	33,2	24	258	24,5	16	181,6
M33	3,5	2	50	55,37	36	26,4	326	26	16,5	217,6
M36	4	2	55	60,79	40	28,8	424	30	18	289
M39	4	2	60	66,44	42	31,2	561	32	19,5	373,5
M42	4,5	3	65	71,3	44	33	665	32	21	470
M45	4,5	3	70	76,95	46	36	855	33	22,5	575
M48	5	3	75	82,6	48	38	981	35	24	705
M52	5	3	80	88,25	54	46	1220	40	32	920