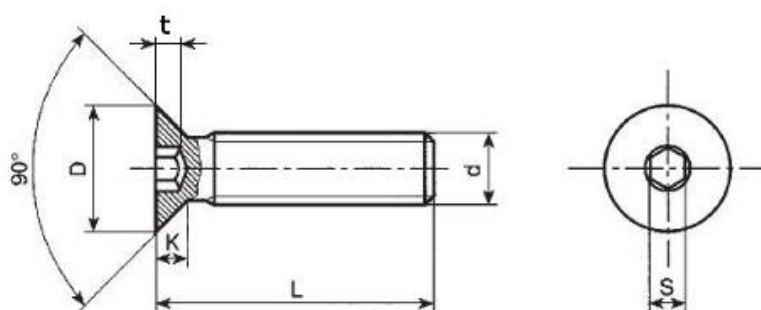


## VITI TESTA SVASATA ESAGONO INCASSATO

UNI 5933 – DIN 7991 – ISO 10642\*



Dimensioni in mm

d	M3	M4	M5	M6	M8	M10	M12	M14	M16	M20
D	6	8	10	12	16	20	24	27	30	36
K (ISO)*	1,86	2,48	3,1	3,72	4,96	6,2	7,44	8,4	8,8	10,16
K (UNI)	1,7	2,3	2,8	3,3	4,4	5,5	6,5	7	7,5	8,5
S	2	2,5	3	4	5	6	8	10	10	12

\*il valore K differisce tra DIN e ISO