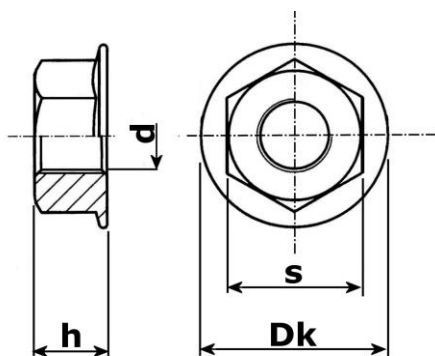


## DADO ESAGONALE FLANGIATO LISCIO/ZIGRINATO

DIN 6923 – ISO 4161



d	M4**	M5	M6	M8	M10	M12	M14	M16	M20
Passo Grosso	0,7	0,8	1	1,25	1,5	1,75	2	2	2,5
s	7	8	10	13	15	18	21	24	30
h	4,5	5	6	8	10	12	14	16	20
Dk	9,9	11,8	14,2	17,9	21,8	26	29,9	34,5	42,8
Kg~ per 1000 Pz	1,3500	1,8500	3,2000	6,7800	13,6400	22,4000	29,7000	39,7000	80,4000

\*Le norme DIN 6923 ISO 4161 prevedono la flangia liscia anzichè dentata

\*\* Misura non prevista dalle norme DIN 6923 ISO 4161