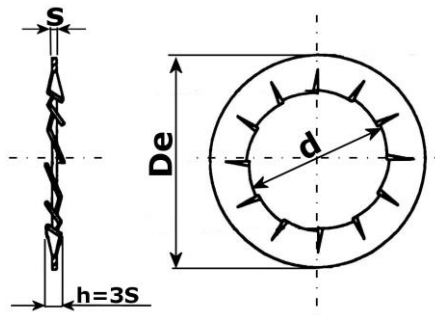


**RONDELLE DENTELLATE INTERNE**
**UNI 8842 J    DIN 6798 J**


Per viti	d H13	De h14	S	N° denti	Kg-per 1000 pezzi
<b>M 2</b>	2,2	4,5	0,3 ±0,02	7	0,025
<b>M 2,3</b>	2,5	5	0,4	7	0,044
<b>M 2,5</b>	2,7	5,5	0,4	7	0,046
<b>M 3</b>	3,2	6	0,4	7	0,056
<b>M 3,5</b>	3,7	7	0,5	8	0,097
<b>M 4</b>	4,3	8	0,5	8	0,119
<b>M 5</b>	5,1	9	0,5 ±0,03	8	0,145
	5,3	10	0,5	8	0,230
<b>M 6</b>	6,4	11	0,7	9	0,299
<b>M 7</b>	7,4	12,5	0,8	10	0,390
<b>M 8</b>	8,2	14	0,8	10	0,565
<b>M 10</b>	8,4	15	0,8	10	0,687
	10,5	18	0,9	12	1,059
<b>M 12</b>	13	20,5	1	12	1,254
<b>M 14</b>	15	24	1 ±0,04	14	1,962
<b>M 16</b>	17	26	1,2	14	2,710
<b>M 18</b>	19	30	1,4	14	4,085
<b>M 20</b>	21	33	1,4	16	5,400
<b>M 22</b>	23	36	1,5	16	6,630
<b>M 24</b>	25	38	1,5 ±0,05	16	6,980
<b>M 27</b>	28	44	1,6	18	10,600
<b>M 30</b>	31	48	1,6	18	12,700