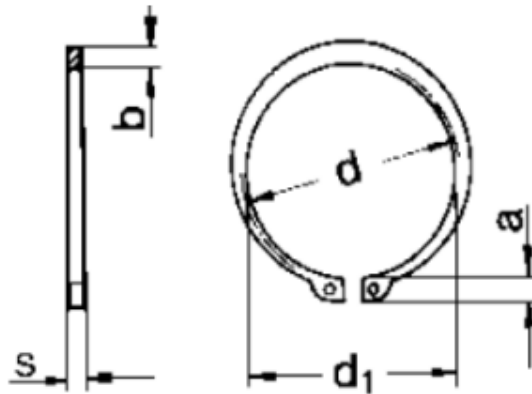


ANELLO ELASTICO PER ALBERI (SEEGER ESTERNO)

DIN 471 – UNI 7435



d	s	d ₁	a _{max}	b≈	d	s	d ₁	a _{max}	b≈	d	s	d ₁	a _{max}	b≈
3	0,4	2,7	1,9	0,8	37	1,75	34,2	5,6	4,1	90	3	54,5	8,8	8,2
4	0,4	3,7	2,2	0,9	38	1,75	35,2	5,7	4,2	92	3	54,5	8,8	8,2
5	0,6	4,7	2,5	1,1	39	1,75	35,8	5,8	4,3	95	3	89,5	9,4	8,6
6	0,7	5,6	2,7	1,3	40	1,75	36,5	5,9	4,4	97	3	89,5	9,4	8,6
7	0,8	6,5	3,1	1,4	41	1,75	37,5	6	4,4	98	3	89,5	9,4	8,6
8	0,8	7,4	3,2	1,5	42	1,75	38,5	6,2	4,5	100	3	94,5	9,6	9
9	1	8,4	3,3	1,7	44	1,75	40,5	6,5	4,6	102	3	94,5	9,6	9
10	1	9,3	3,3	1,8	45	1,75	41,5	6,7	4,7	105	4	98	9,9	9,3
11	1	10,2	3,3	1,8	46	1,75	42,5	6,8	4,8	107	4	98	9,9	9,3
12	1	11	3,3	1,8	47	1,75	43,5	6,8	4,9	108	4	98	9,9	9,3
13	1	11,9	3,4	1	48	1,75	44,5	6,9	5	110	4	103	10,1	9,6
14	1	12,9	3,5	2,1	50	2	45,8	6,9	5,1	112	4	103	10,1	9,6
15	1	13,8	3,6	2,2	52	2	47,5	7	5,2	115	4	108	10,6	9,8
16	1	14,7	3,7	2,2	54	2	49,8	7,1	5,3	117	4	108	10,6	9,8
17	1	15,7	3,8	2,3	55	2	50,8	7,2	5,4	118	4	108	10,6	9,8
18	1,2	16,5	3,9	2,5	56	2	51,8	7,3	5,5	120	4	113	11	10,2
19	1,2	17,5	3,9	2,5	57	2	52,8	7,3	5,6	122	4	113	11	10,2
20	1,2	18,5	4	2,6	58	2	53,8	7,3	5,65	125	4	118	11,4	10,4
21	1,2	19,5	4,1	2,7	60	2	55,8	7,4	5,8	127	4	118	11,4	10,4
22	1,2	20,5	4,2	2,8	62	2	57,8	7,5	6	128	4	118	11,4	10,4
23	1,2	21,4	4,3	2,9	63	2	58,8	7,6	6,2	130	4	123	11,6	10,7
24	1,2	22,2	4,4	3	65	2,5	60,8	7,8	6,3	132	4	123	11,6	10,7
25	1,2	23,2	4,4	3	67	2,5	62,6	7,9	6,4	135	4	128	11,8	11
26	1,2	24,2	4,4	3,1	68	2,5	63,5	8	6,5	137	4	128	11,8	11
27	1,2	25,1	4,6	3,1	70	2,5	65,5	8,1	6,6	138	4	128	11,8	11
28	1,5	25,9	4,7	3,2	72	2,5	67,5	8,2	6,8	140	4	133	12	11,2
29	1,5	26,9	4,8	3,4	75	2,5	70,5	8,4	7	142	4	133	12	11,2
30	1,5	27,9	5	3,5	77	2,5	72,5	8,5	7,2	145	4	138	12,2	11,5
31	1,5	28,7	5,1	3,5	78	2,5	73,5	8,6	7,3	147	4	138	12,2	11,5
32	1,5	29,6	5,2	3,6	80	2,5	74,5	8,6	7,4	148	4	138	12,2	11,5
33	1,5	30,5	5,3	3,7	82	2,5	76,5	8,7	7,6	150	4	142	13	11,8
34	1,5	31,5	5,4	3,8	85	3	79,5	8,7	7,8	155	4	146	13	12
35	1,5	32,2	5,6	3,9	87	3	81,5	8,8	7,9	160	4	151	13,3	12,2
36	1,75	33,2	5,6	4	88	3	82,5	8,8	8					

