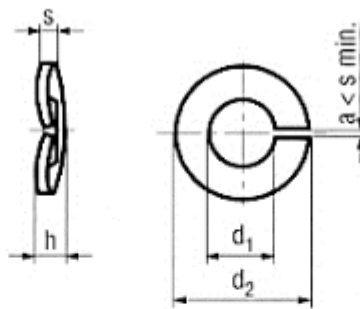


## RONDELLA ELASTICA SPACCATA CURVA

DIN 128/A – UNI 8839/A



	d <sub>1</sub>	d <sub>2</sub>	h	s		d <sub>1</sub>	d <sub>2</sub>	h	s
<b>M3</b>	3,1	6,2	1,1	0,6	<b>M14</b>	14,2	14,2	3,9	2,25
<b>M3,5</b>	3,6	6,7	1,1	0,6	<b>M16</b>	16,2	16,2	4,5	2,65
<b>M4</b>	4,1	7,6	1,2	0,7	<b>M18</b>	18,2	18,2	4,5	2,65
<b>M5</b>	5,1	9,2	1,5	0,9	<b>M20</b>	20,2	20,2	5,1	3
<b>M6</b>	6,1	11,8	2	1,2	<b>M22</b>	22,5	22,5	5,1	3
<b>M8</b>	8,1	14,8	2,45	1,5	<b>M24</b>	24,5	24,5	6,5	3,8
<b>M10</b>	10,2	18,1	2,85	1,7	<b>M27</b>	27,5	27,5	6,5	3,8
<b>M12</b>	12,2	21,1	3,35	1,95	<b>M30</b>	30,5	30,5	9,5	5,8